



**RESTREPO GOMEZ S.A.S.**

Manejo Integrado de Plagas  
Saneamiento Ambiental

### **ELECTRO FLY STOP 510**



**Medidas 39 X 11,5 X 30,5 CMS**

Hecha científicamente para las características sensitivas de los insectos voladores, la lámpara está hecha adoptando un bombillo especial ultravioleta y de elementos de seguridad, es ideal y herramienta eficiente para protección del medio ambiente para ser usada en hogares, hoteles, supermercados, fincas etc.

**Nota:** Para áreas de alimentos e industrias farmacéuticas su uso debe limitarse a áreas diferentes a los procesos internos.

#### **PRECAUCIONES**

1. Antes de usarse, por favor asegúrese que el voltaje a conectarse la lámpara sea de 110 V.
2. No permita que los niños jueguen con este producto para evitar un choque eléctrico si se toca la malla eléctrica con la mano o un objeto metálico mientras la lámpara se encuentra en funcionamiento.
3. El bombillo muestra un destello cuando la lámpara se encuentra encendida, es normal el sonido de "pa pa" cuando la lámpara captura un insecto.
4. Por favor desconecte la lámpara antes de realizar la limpieza, para limpiar la malla eléctrica use un cepillo plástico.
5. No instalar la lámpara en exteriores donde se pueda mojar, nunca utilizar agua para realizar la limpieza de la lámpara.
6. Por favor desconecte la lámpara de la corriente antes de cambiar el bombillo, descargue la lámpara utilizando un destornillador tocando la red eléctrica.
7. No utilizar la lámpara cerca de productos inflamables o explosivos.
8. Evitar la exposición directa con los ojos e instálese a una altura entre 1.8 y 2 Metros del piso

Vía 40 No. 54-58 Parque Ind. Y Cial. La María Bod. 5 PBX 3600676 Celular 313 562 3471

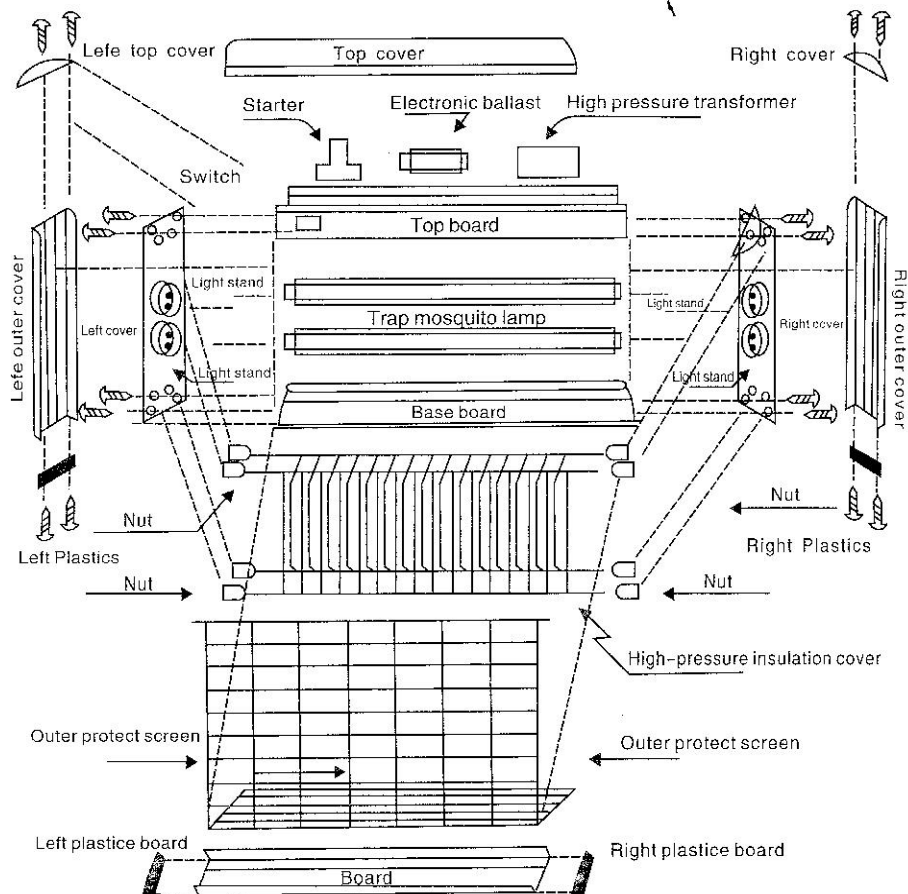
[ventas@restrepogomez.com](mailto:ventas@restrepogomez.com) [www.restrepogomez.com](http://www.restrepogomez.com)



**RESTREPO GOMEZ S.A.S.**

Manejo Integrado de Plagas  
Saneamiento Ambiental

**PARTES DE LA LAMPARA**



Vía 40 No. 54-58 Parque Ind. Y Cial. La María Bod. 5 PBX 3600676 Celular 313 562 3471

[ventas@restrepogomez.com](mailto:ventas@restrepogomez.com) [www.restrepogomez.com](http://www.restrepogomez.com)